

Max: 120 kg/264 lbs

RoMedic MobiStol monteres på stolen for å gjøre den mobil. Stolen kan nå benyttes ved kor-tere innendørs forflytninger som til og fra bordet etc.

MobiStol inngår i en serie av ulike modeller forflytningshjelpemidler. Valget av modell og materiale bestemmes ut i fra brukerens funksjonsnivå, samt hvilken/hvilke situasjoner den skal benyttes i.

RoMedics produkter inngår i SystemRoMedic som innebærer en helhetstankegang innen forflytninger. SystemRoMedic har fire kategorier av forflytninger: overflytning, posisjonering, støtte og løft.



Kontroll av funksjon

Visuell inspeksjon

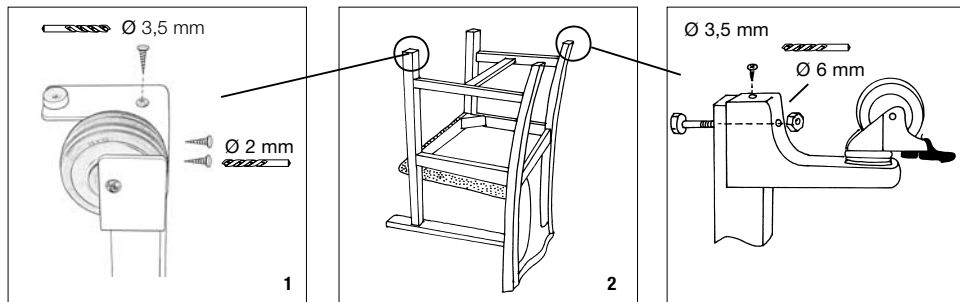
Gjør regelmessige funksjonskontroller av produktet. Kontroller regelmessig at hjulene og bremsene er hele og rene. Test bremsens funksjon. Om bremseeffekten er redusert bør produk-tet kasseres. Ved andre tegn på siltasje skal produktet kasseres.



Les alltid bruksanvisningen

For samtlige hjelpemidler som er innblandet i en forflytning. Unngå ubehag gjennom å benytte produktet korrekt.

Monteringsanvisning



Hjulene passer de fleste stoler der beina er firkantet eller rektangulære. Tresorten bør være et hardt treslag som bok, eik eller bjørk etc. med dimensjonene 3x3 cm eller større.

Sett stolen på hodet og hold metallfestene med hjulene slik som vist på bilde 1 og 2.

Merk skruehullene der du skal bore hull til skruene.

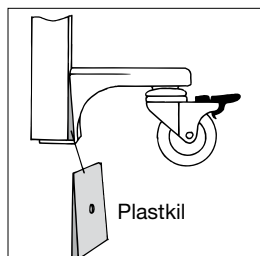
Bor inn ca 2 cm for treskruene og helt igjennom bakbeina for boltene.

OBS! Fremhjulene skal sitte på beinas utside, mens bakhjulenes metallfeste skal sitte på beinas inn- og bakside.

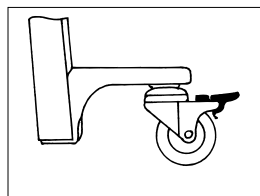
OBS! Bør hullene for boltene bakfra og frem.

OBS! Kontroller skruene og sjekk (ettertrekk) de grundig etter noen dagers bruk.

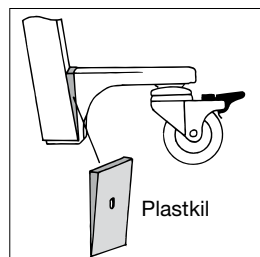
Montering på stolens bakbein med ulike vinklinger



Om stolens bakbein ikke har noen vinkling benyttes plastkilen.

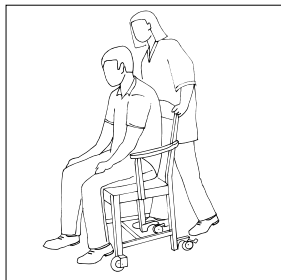


Om stolens bakbein har en liten vinkling benyttes ingen kile.



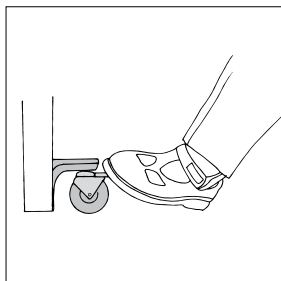
Om stolens bakbein har stor vinkling benyttes plastkilen.

Forflytning



Hold alltid i stolen og sjekk at hjulbremsene er på før noen setter eller reiser seg fra stolen. Om noen blir sittende i stolen skal alltid hjulbremsene være på.

Låsing av bakhjul



De bakre hjulene har en bremsefunksjon i form av en liten plate som enkelt trykkes ned med foten. De låses opp ved at platen trykkes opp med foten.

Vedlikehold:

Rengjør regelmessig hjulene for støv og skitt.

For spørsmål ta kontakt med din representant på RoMedic for utproving, råd eller annen informasjon. Ved behov for ytterligere informasjon kontakt deres egen spesialist i forflytningsteknikk, vår representant eller www.romedic.com Sørg alltid for at du har den siste versjonen av manualen tilgjengelig. Den kan enkelt lastes ned fra vår hjemmeside: <http://www.romedic.com>

RoMedic AB

Box 640

SE-175 27 Järfälla

SWEDEN

Tel: +46 (0)8-594 773 33

Fax: +46 (0)8-594 773 44

Internet: www.romedic.com

E-mail: office@romedic.com

RoMedic[®]
A company in the Handicare Group