

Max: 120 kg/264 lbs

Mit RoMedic MobiStol machen Sie den Stuhl mobil. Der Stuhl kann somit für kürzere Versetzungen im Innenbereich, z.B. zum und vom Tisch verwendet werden.

MobiStol ist Teil einer Serie verschiedener Modelle von Umsetzungshilfsmitteln. Ausschlaggebend für die Wahl von Modell und Material sind die Fähigkeiten des Anwenders und die jeweiligen Einsatzsituationen.

RoMedics Produkte sind Teil des SystemRoMedic, einem Universalsystem für das Versetzen von Personen. SystemRoMedic geht von vier verschiedenen Kategorien von Versetzungen aus: Umsetzen, Positionieren, Stützen und Heben.



Kontrolle der Funktion

Sichtprüfung

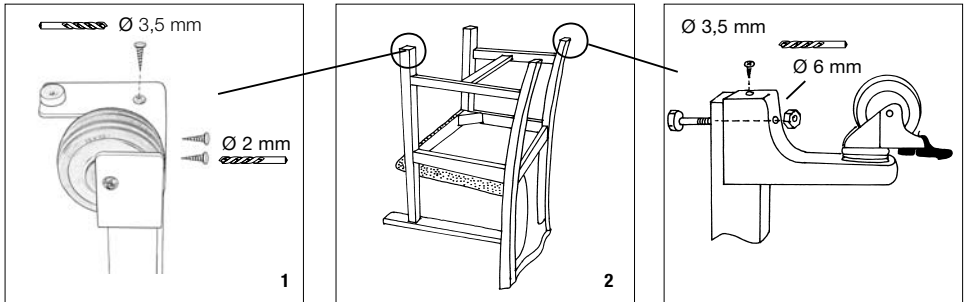
Unterziehen Sie das Produkt regelmäßigen Funktionskontrollen. Prüfen Sie regelmäßig, dass Räder und Bremsen unbeschädigt und sauber sind. Prüfen Sie die Funktion der Bremse. Bei Nachlassen der Bremsfunktion ist das Produkt zu entsorgen. Bei Anzeichen von Verschleiß ist das Produkt zu verwerfen.



Lesen Sie stets die Bedienungsanleitung

Für sämtliche Hilfsmittel, die beim Umsetzen benutzt werden, gilt folgendes:
Durch korrekte Anwendung vermeiden Sie Unbehagen.

Montageanleitung



Das Produkt passt zu den meisten Stühlen mit viereckigen Beinen von mindestens 3x3 cm aus hartem Holz, z.B. Buche, Eiche oder Birke.

Drehen Sie den Stuhl um und halten Sie die Radkonsole gegen das Stuhlbein gemäß Abb. 1 und 2. Die Schraubenlöcher anzeichnen.

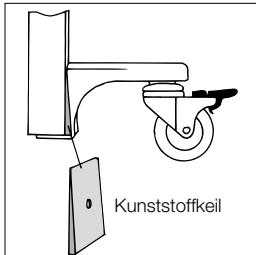
Bohren Sie ca. 2 cm tief für Holzschrauben und an den Hinterbeinen durchgehende Löcher für die Schrauben.

ACHTUNG! Die Vorderräder müssen an der Außenseite der Beine zu liegen kommen, während die Metallkonsolen der Hinterräder an der Innen- und Hinterseite der Beine anzubringen sind.

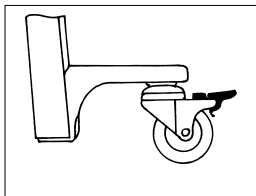
ACHTUNG! Die Löcher für die Schrauben von hinten her bohren.

ACHTUNG! Schrauben prüfen und nach einigen Tagen nachziehen.

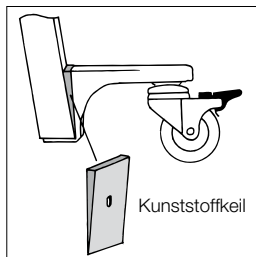
Montage an Hinterbeinen mit unterschiedlicher Neigung



Haben die Hinterbeine des Stuhls keine Neigung, ist der Kunststoffkeil zu verwenden.

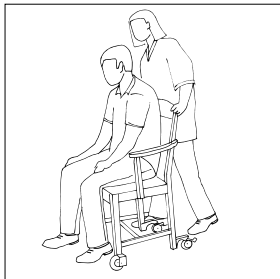


Weisen die Hinterbeine des Stuhls eine geringfügige Neigung auf, wird kein Keil verwendet.



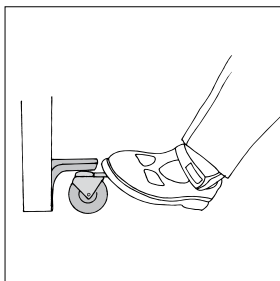
Haben die Hinterbeine des Stuhls starke Neigung, ist der Kunststoffkeil zu verwenden.

Umsetzen



Halten Sie stets den Stuhl fest und achten Sie darauf, dass die Räder blockiert sind, bevor sich jemand auf den Stuhl setzt oder erhebt. Wenn Sie sich vom Stuhl entfernen, müssen die Räder blockiert sein.

Blockieren der Hinterräder



Die Hinterräder können anhand einer kleinen Platte, die mit dem Fuß gedrückt wird, gesperrt werden. Durch Hochdrücken der Platte mit dem Fuß werden die Räder entsperrt.

Pflegeanleitung:

Die Räder regelmäßig von Staub und Schmutz reinigen.

Im Zweifelsfall wenden Sie sich bitte an Ihren RoMedic-Vertreter zwecks Probe, Beratung oder Information.

Wenn Sie weitere Informationen wünschen, wenden Sie sich an Ihren Spezialisten in Fragen Umsetzungstechnik, unseren Vertreter oder www.romedic.com. Sorgen Sie dafür, dass Sie stets über die neueste Version des Handbuchs verfügen. Sie steht auf unserer Homepage <http://www.romedic.com> zum Download bereit.

RoMedic AB

Box 640

SE-175 27 Järfälla

SWEDEN

Tel: +46 (0)8-594 773 33

Fax: +46 (0)8-594 773 44

Internet: www.romedic.com

E-mail: office@romedic.com

RoMedic[®]
A company in the Handicare Group